

## 1. ОБЩИЕ СВЕДЕНИЯ.

### 1.1. Основные технические данные.

Крутящий момент (двигателя, пружины)	мин.10 Нм
Размер оси заслонки	□ 12x12мм, возможно 8x8...10x10мм (с переходником)
Рабочее напряжение	AC 100-240 V
Частота	50 ... 60 Гц
Потребляемая мощность (вращение/удержание)	5,0 Вт / 3,0 Вт
Расчетная мощность	10 ВА
Вспомогательные переключатели	2 x SPDT; 3(1.5) A, 230V
Управляющий сигнал	2-х позиционный (открыто/закрыто)
Угол поворота	0°...90° (-5°...95° механически)
Время поворота (двигатель/пружина)	<100 сек / ≤ 25 сек
Уровень шума	макс. 45 дБ
Класс защиты	II (все изолировано)
Степень защиты корпуса	IP54
Рабочая температура	-20°...+50° C
Температура хранения	-30°...+80° C
Влажность	5%...95% без конденсата
Соединительный кабель	1 м
Срок службы	60 000 циклов
Вес	< 2.3 кг
Соответствие стандартам	ГОСТ 16264.1-85

Изготовитель оставляет за собой право вносить изменения в конструкцию изделия без предварительного уведомления с целью улучшения его потребительских качеств.

## 2. КОМПЛЕКТ ПОСТАВКИ.

Электропривод – 1 шт., Ключ для ручного управления/тестирования привода – 1 шт., Упаковка – 1 комплект.

## 3. НАЗНАЧЕНИЕ.

Изделие применяется:

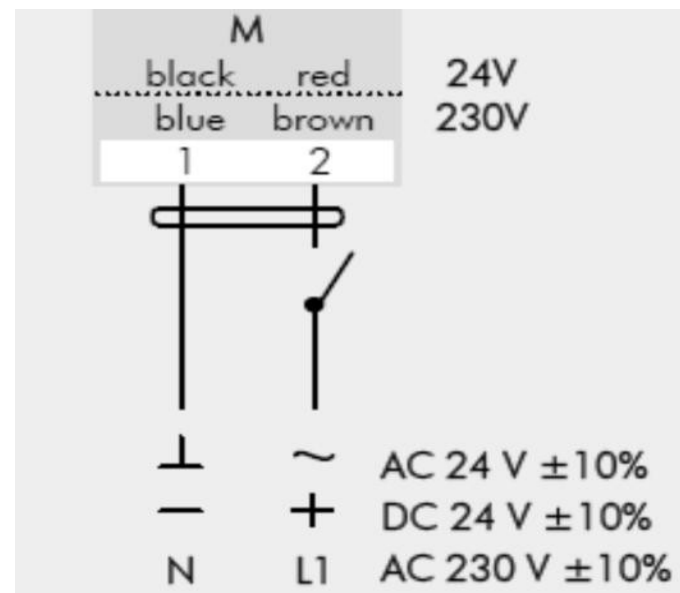
Для управления положением заслонки в противопожарном клапане/клапане дымоудаления/воздушном клапане, вентиляционных противопожарных систем, систем дымоудаления.

## 4. ВАЖНО!

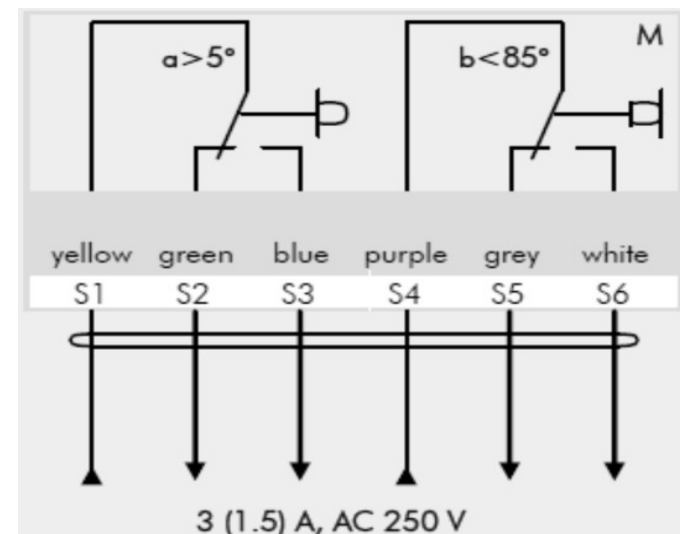
Чрезмерное усилие при ручном управлении может привести к поломке механизма ручного стопа. Запрещено ручное управление приводом, когда пружина возвращает заслонку.

## 5. СХЕМА ПОДКЛЮЧЕНИЯ:

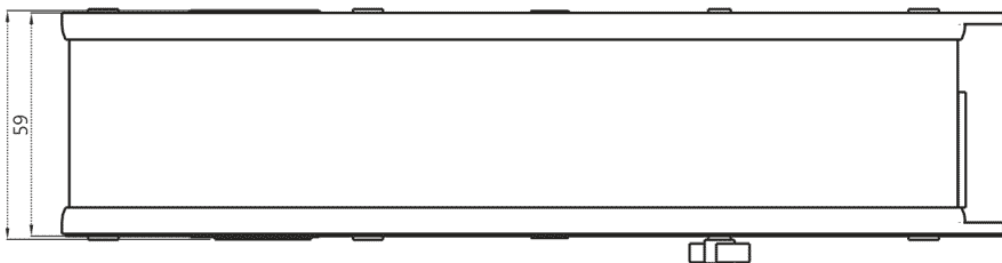
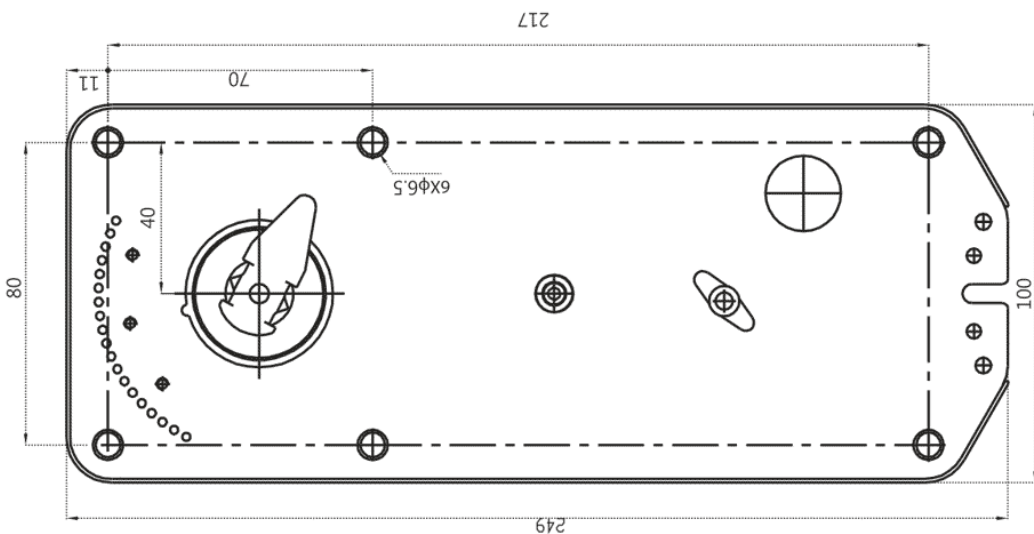
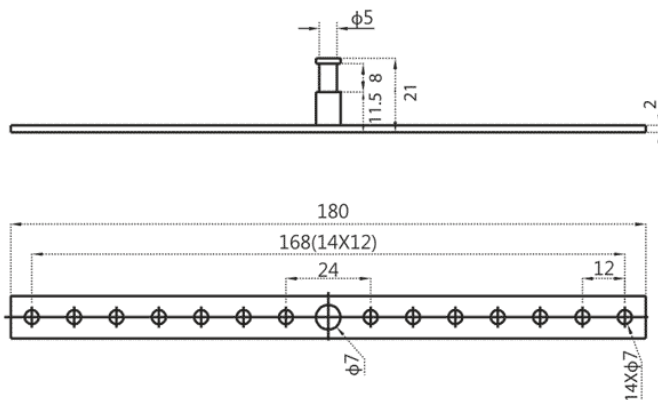
### 2-х позиционная



Вспомогательные переключатели:



Устройство может быть вскрыто только на заводе изготовителе. Не содержит частей, которые могут быть переустановлены или отремонтированы потребителями.



## ПАСПОРТ НА ЭЛЕКТРОПРИВОД:

**BF 230 B**

Электропривод с возвратной пружиной для управления противопожарными клапанами.

